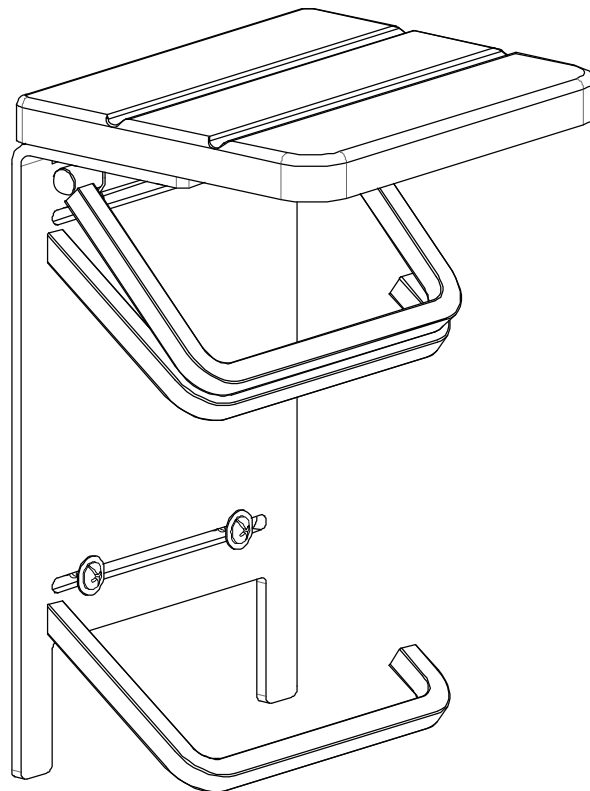


トイレトペーパーホルダー 縦2個用 / yo-hk0093

取扱・取り付け説明書



室内用

保管用

この度は、当社製品をお買い上げいただきありがとうございます。

商品を正しく安全にお使いいただくために、この取扱説明書をよくお読みください。

また、取扱説明書はいつでも見ることが出来るように大切に保管してください。

⚠ 組み立ての前に必ずお読みください。

- 設置の際は周りにお子様やペットがいないことを確認してください。
- 組立に十分な場所を確保し、敷き物を敷くなどして、床や既存の家具に傷が付かない様、注意して行ってください。
- 部品等は正確に取り付けてください。

材質

プリント化粧繊維版
スチール（粉体塗装）

生産国

中国

サイズ

約幅 15× 奥行 13× 高さ 23cm
天板：約幅 15× 奥行 13× 厚み 1.5cm

耐荷重

約 4kg

※商品の仕様は予告なく変更することがありますので、予めご了承ください。

パーツリスト

組み立てる前に部材がすべて揃っていることをお確かめください。

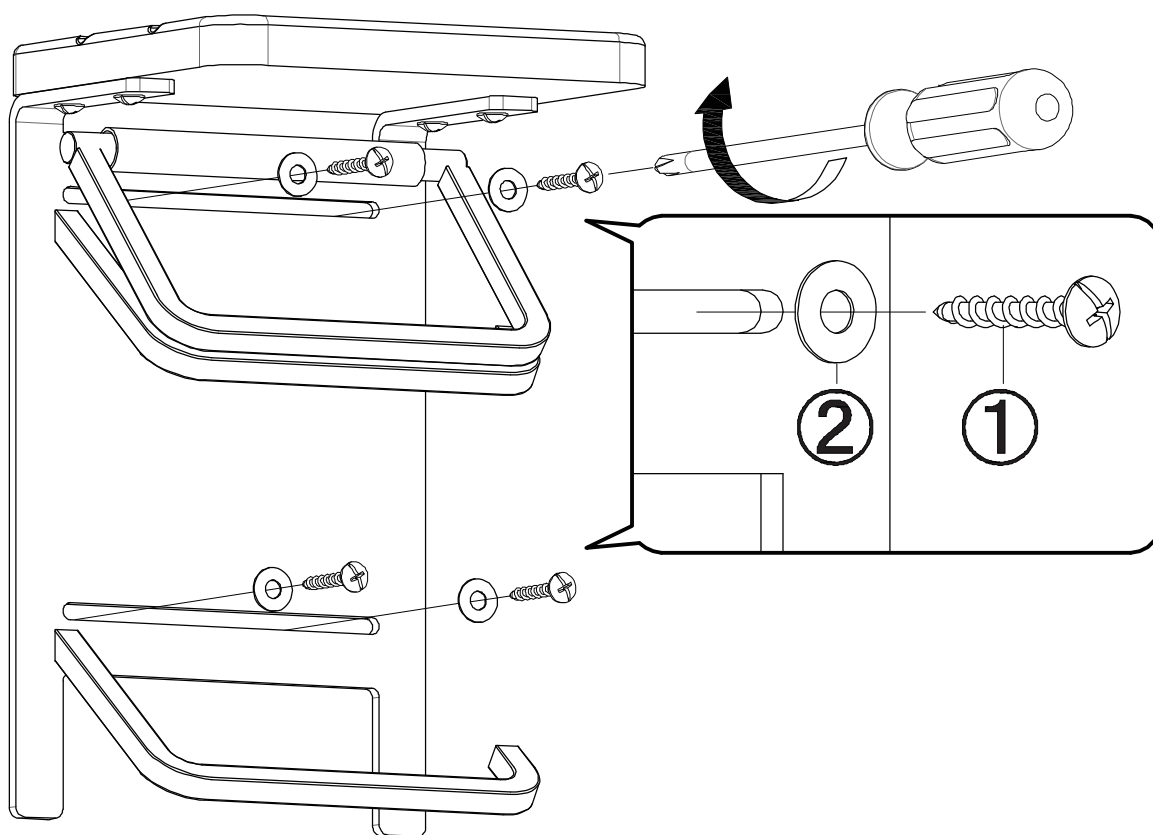
※表記以外の部材は梱包材です。

A ×1	B ×4	C ×4
本体	ネジ	ワッシャー

※作業前にプラスドライバーをご用意ください。商品にプラスドライバーは付属しません。

取り付け方法

以下の組み立て方法に従って、正しく組み立ててください。



本体のすき間部分に、C.ワッシャーを通したB.ネジ（両端2箇所・中央1箇所）を取り付けます。

※ネジの取り付け位置については、設置場所の状況によって適切な位置にお取り付けください。



必ず取り付け箇所の壁の状況を確認して、本製品を取り付けてください。

付属のネジは、下記推奨する取り付け位置にお取り付けする場合を前提としています。
付属のネジでは取り付けが出来ない場合は、取り付け位置の状態にあった長さのネジを、
お客様にてご用意の上、お取り付けください。

〈推奨する取り付け場所〉

- ネジで固定する箇所の壁面の下地材が、天然木や合板の場所。
- ネジで固定したい壁面の石膏ボード (9~12mm) の下地の裏に、天然木や合板の柱や補強がある場所。

〈本商品を取り付ける際、補強が必要な場所〉

- ネジで固定する箇所の壁面の下地が、石膏ボードだけの場合。
- ネジで固定する箇所の壁面が、5mm以下の合板の場合
- その他、ネジで固定する箇所の壁面の強度が十分でない場合。

〈その他注意事項〉

- ネジで固定する箇所の壁面がコンクリートの場合、構造上取り付けができないケースがあります。
- ネジで固定する箇所の壁面がコンクリート、タイル、塗り壁等の場合は、
構造や材料によって事前にネジ固定箇所への下穴処理を行う必要がある場合があります。
- 賃貸住宅や、分譲マンションなどで共有部分にあたる壁面に関しては、取付が禁止されている場合があります。事前に管理会社等へご確認の上、お取り付けください。
- ネジの固定箇所部分に、電気配線・各種配管等がある場合は十分ご注意ください。お取り付けください。
- 壁面の構造が分からない場合は、ご入居されている建物の管理者へご確認をお願いします。

⚠ 安全上のご注意 必ずお守りください。

下記の事項を必ずお守りください。記載事項を守らずに起きた破損・ケガ・事故に関しては当社は一切の責任を負いかねます。

警 告

誤った取り扱いをすると、人が死亡または重傷を負う可能性が想定される内容を示しています。

- 火気のそばで使用しないでください。
- 本商品の上、付近での喫煙はおやめください。火災の原因となりますので大変危険です。
- 天災等の不可抗力や、お客様のお取り扱い上の不注意・不当な修理・改造による事故、破損等の責任は保証いたしません。
- 床の傷やへこみが心配な場所で使用する場合は必ず床を保護してから設置してください。

注 意

誤った取り扱いをすると、人がケガをしたり、物的損害の発生が想定される内容を示しています。

- 危険ですので傾いたところでの使用は避けてください。
 - 直射日光または、ストーブなどの熱・冷暖房の風が直接あたる場所での使用は、変形・変色の原因となりますので避けてください。
 - 高温多湿の部屋ではサビなどが発生しやすくなります。時々、部屋の換気を行ってください。
 - 長い時間ご使用になりますと、ねじがゆるんできます。時々ねじを締め直してください。
 - 梱包材のフチなどで手を切る恐れがありますので、取り扱いにご注意ください。
 - 本商品は業務用ではなく、ご家庭での使用を目的として作られております。用途以外でのご使用は避けてください。
 - 無断で本商品の構造や仕様の改造を行わないでください。破損や事故の原因となり大変危険です。
 - 異常な揺れや音を感じた時は直ちに使用を止め、点検を実施してください。原因等が不明な場合は販売店へお問い合わせください。
-
- 天災などの不可抗力や不当な修理・改造による故障・破損に対する保証は致しかねます。
 - 製品および梱包材を破棄される際は、お住まいの自治体の取り決めに基づいた処理をお願いします。

エムール
EMOOR

株式会社エムール

〒190-0012 東京都立川市曙町1-25-12
<https://emoor.co.jp/>

お客様サポートセンター

cs@emoor.co.jp (☎ 042-595-6251)

【営業時間 10:00~16:00】【休休日 土日祝・カレンダー記載の休日】

お手入れの方法

長くお使い頂くために下記事項をお守りください。

- 著しい汚れを落とす場合は、ぬるま湯で薄めた中性洗剤をつけた布で拭き取った後に、硬く絞った布で洗剤液を十分に拭き取ってください。●シンナー・ベンジン・クレンザーは塗装部分を傷める恐れがありますので、使用しないでください。